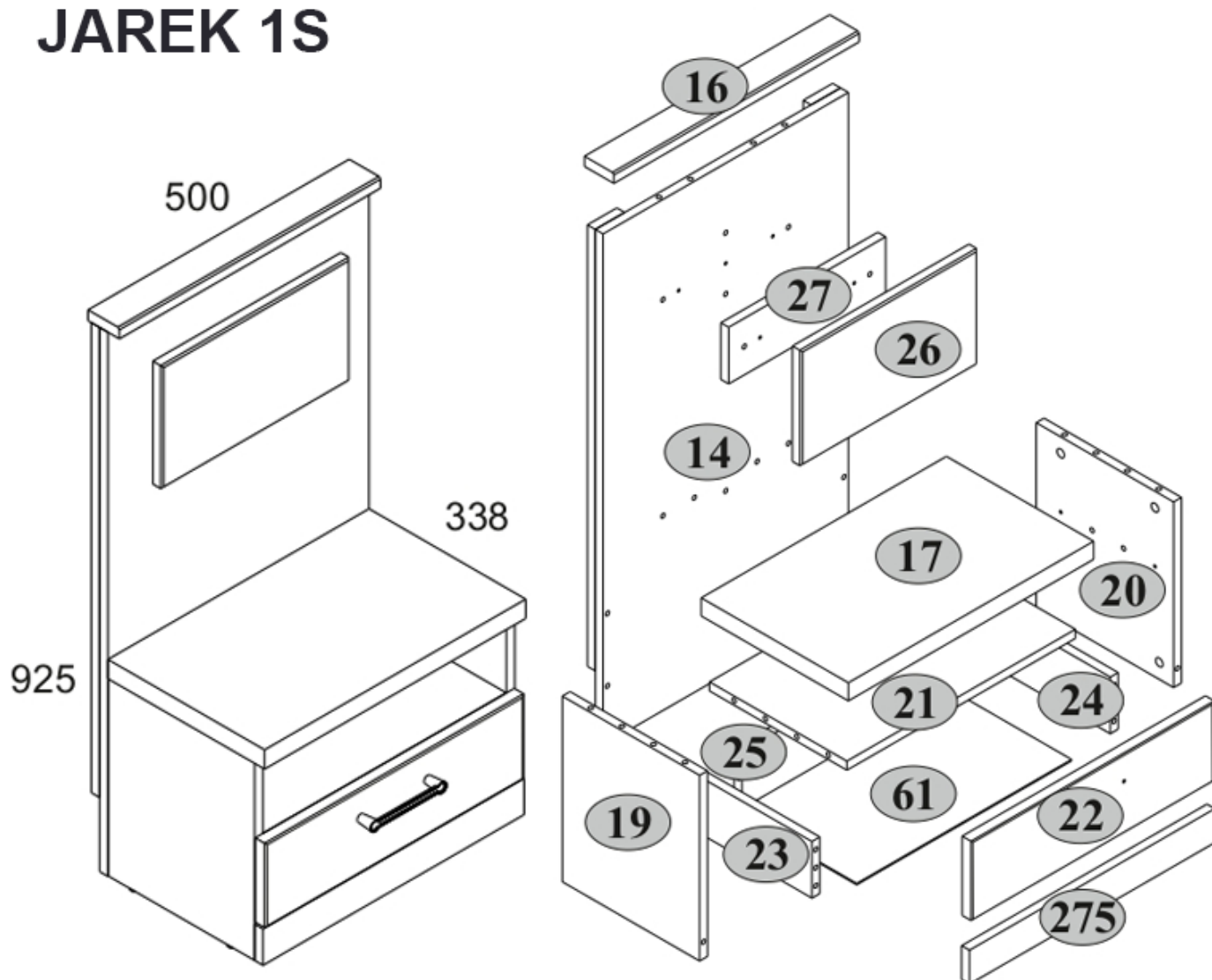


JAREK 1S



ČÍSLO	DĚŽKA	ŠÍRKA	HĚBKA	MNOŽSTVO KUSOV	BALENIE
14	903	500	32	1	1/1
16	500	60	18	1	1/1
17	500	300	32	1	1/1
19	328	280	16	1	1/1
20	328	280	16	1	1/1
21	466	280	16	1	1/1
22	496	140	18	1	1/1
23	260	100	16	1	1/1
24	260	100	16	1	1/1
25	408	100	16	1	1/1
26	360	204	18	1	1/1
27	320	100	16	1	1/1
61	438	265	2,5	1	1/1
275	500	60	16	1	1/1

Návod na použitie

Pri kúpe rozbaleného výrobku odporúčame skontrolovať jeho kvalitu a kompletnosť v obchode. Montáž výrobku by sa mala vykonať spôsobom opísaným v tomto návode. Kým je výrobok v prevádzke, uvoľnené skrutkové spoje by sa mali pravidelne doťahovať.

Ak je potrebné premiestniť predmety v byte, pred presunom by ste mali výrobok úplne uvoľniť od nákladu (matraca). Aby ste predišli poškodeniu existujúcich podpier, výrobok by sa mal pred premiestnením zdvihnúť. Nábytok by nemal byť vystavený kontaktu s vodou. Oprašovanie výrobku by sa malo vykonávať mierne navlhčenou mäkkou handričkou. Aby ste zabránili deformácii častí a zmene farby výrobkov, neinštalujte nábytok na priamom slnečnom svetle.

Kým je výrobok v prevádzke, je **ZAKÁZANÉ**:

- Inštalovať nábytok v blízkosti vykurovacích zariadení, v blízkosti surových stien a v miestnostiach s relatívnou vlhkosťou vyššou ako 70 %
- Zahrievať prvky nábytku na teplotu vyššiu ako 40 °C
- Stúpať na vodorovné štíty a okná počas montáže a používania súpravy výrobkov
- Používať chemické čistiace prostriedky na čistenie nábytku

Záruka výrobcu

1. Záručná doba používania výrobku – 18 mesiacov od dátumu predaja.

Počas záručnej doby výrobca garantuje opravu alebo výmenu výrobkov za predpokladu, že používateľ neporušil prevádzkové predpisy.

2. Reklamácie by mal spotrebiteľ uplatniť priamo v obchodnej organizácii, v ktorej bol nábytok zakúpený, pričom musí predložiť „Návod na použitie“ a kópiu dokladu o kúpe.

3. Výrobok, ktorý je súčasťou súpravy, spĺňa požiadavky štátnych noriem 16371-2014, TR TS 025/2012.
















4. Životnosť nábytku – 5 rokov.

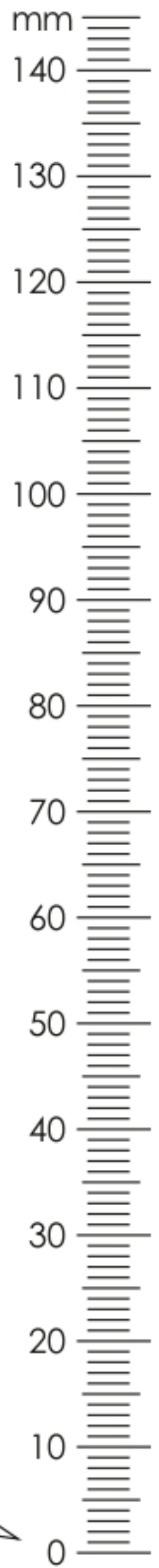
5. Výrobca si vyhradzuje právo na zmeny v dizajne výrobku bez toho, aby boli ohrozené jeho konštrukčné a aplikačné požiadavky.

6. Na montáž výrobkov sa odporúča prilákať kvalifikovaný personál.

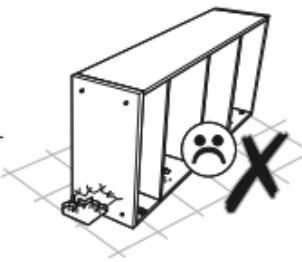
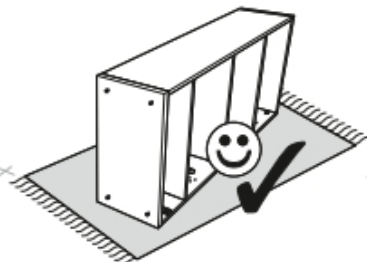
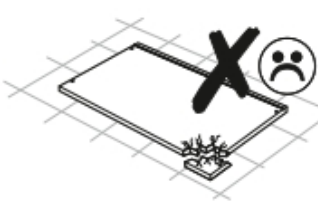
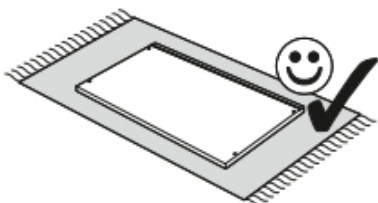
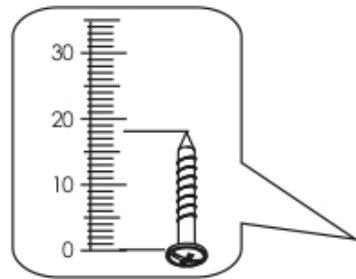
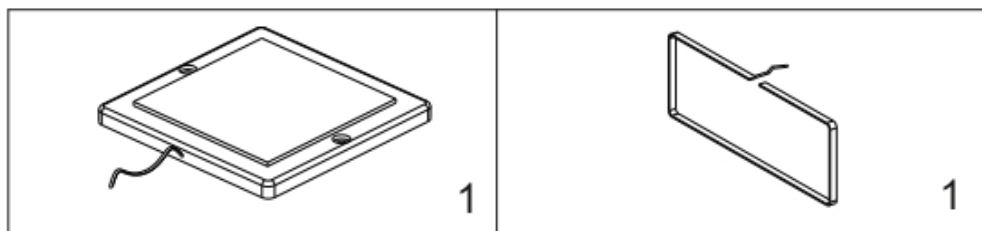
Dôležité! Návod si uschovajte pre prípad opätovnej montáže nábytku alebo reklamácie. Pri reklamácií použite zápis z návodu.

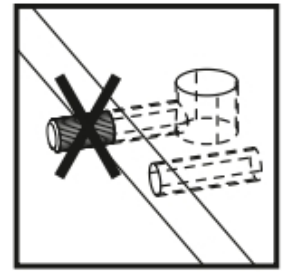
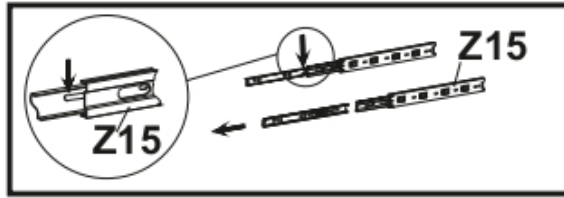
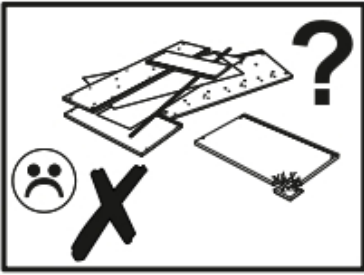


A1  16	A2  16	C1  8x35 20	H27  1
I  1	M4  M4x22 2	N1  4	R3  3x20 8
R12  4x40 3	R24  7x50 8	R27  5,0x13 10	R102  3,5x16 12
S5  10	U5  3	Z15  250 1	

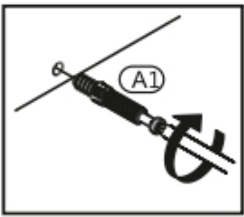
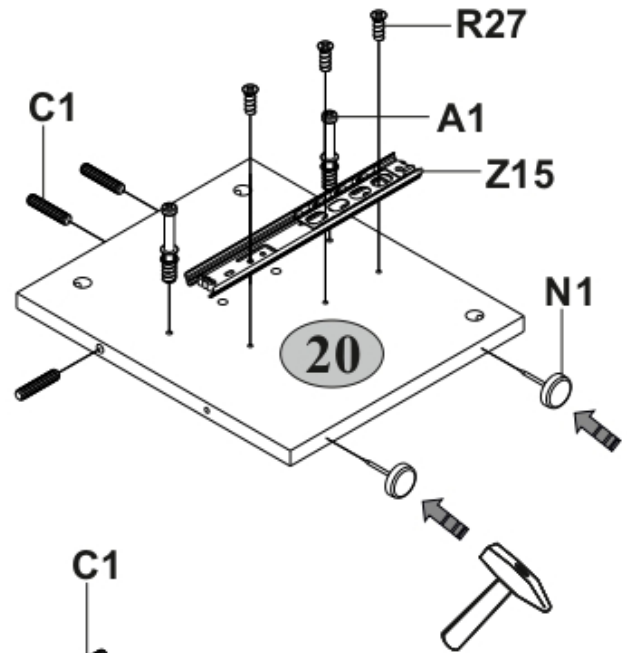
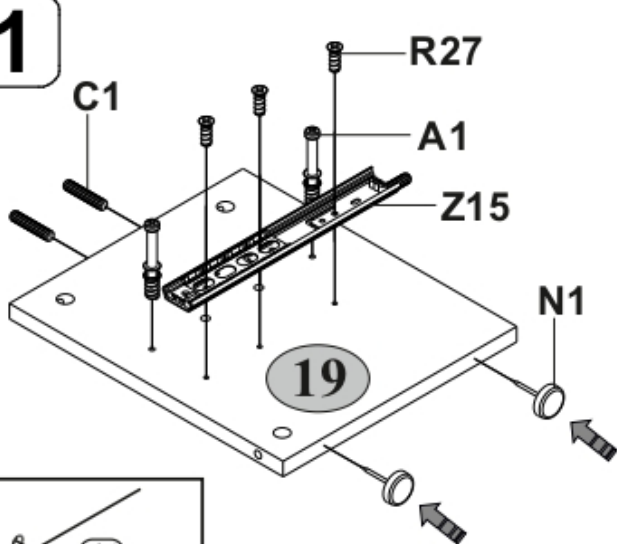


Podsvietenie (voliteľné)

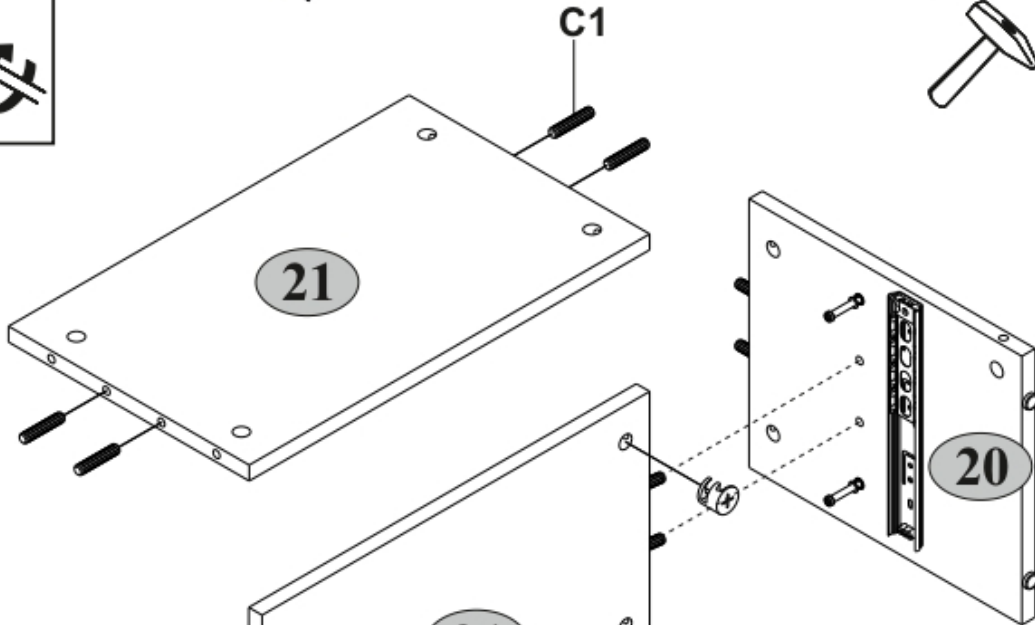




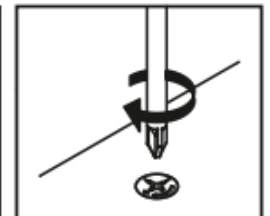
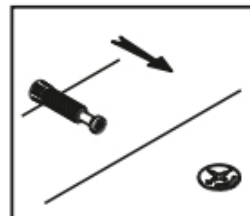
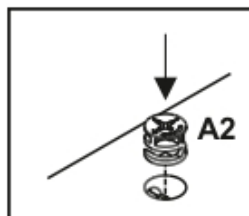
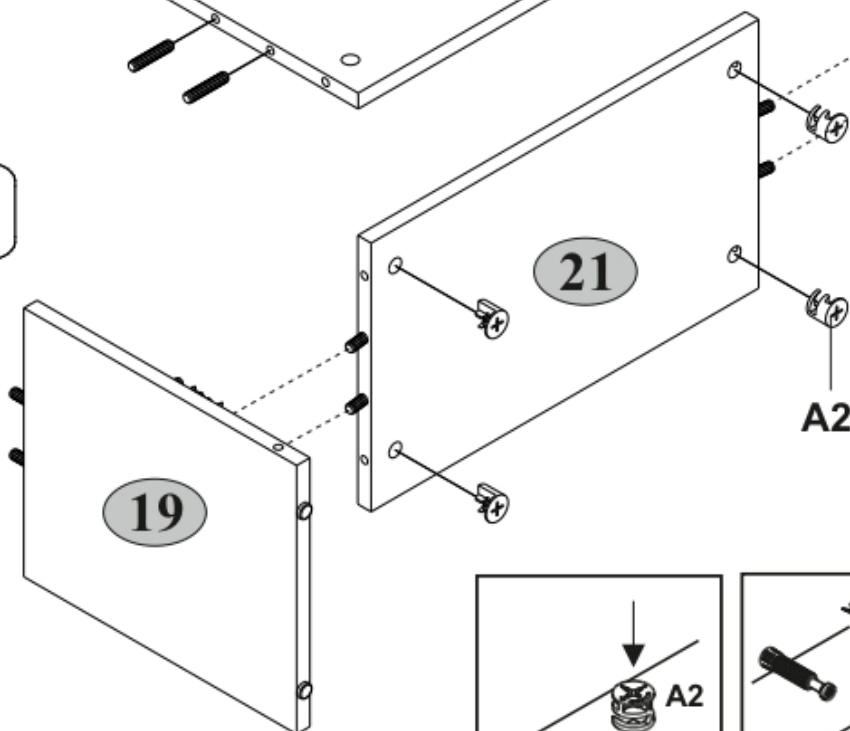
1



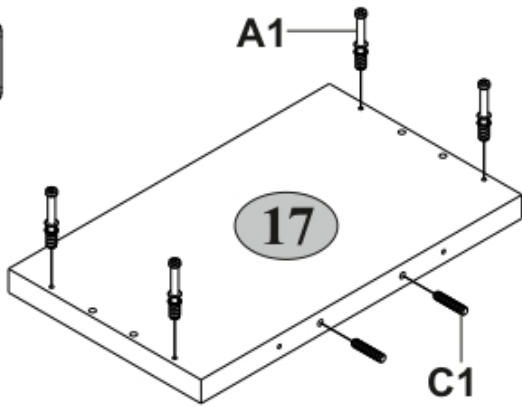
2



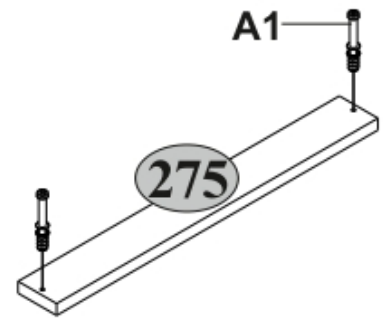
3



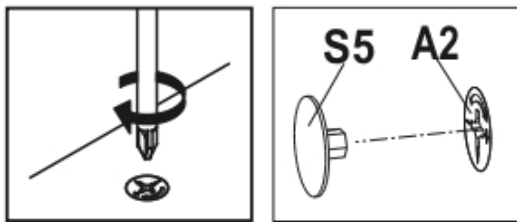
4



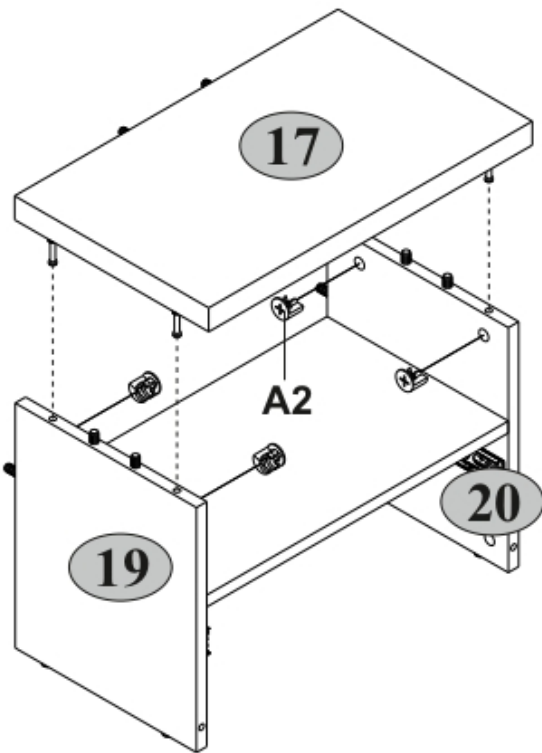
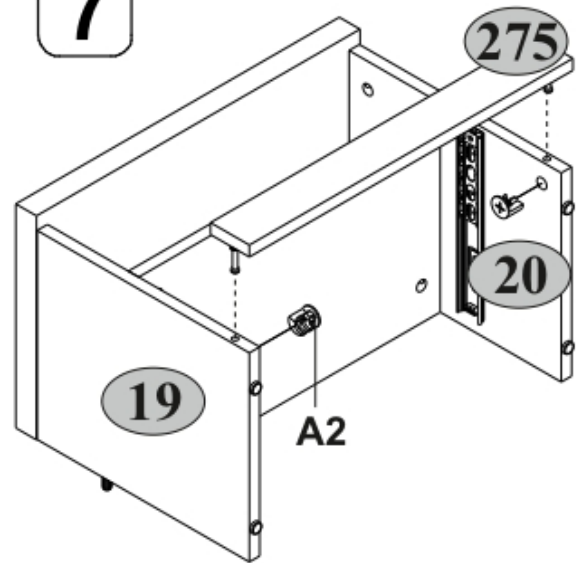
5



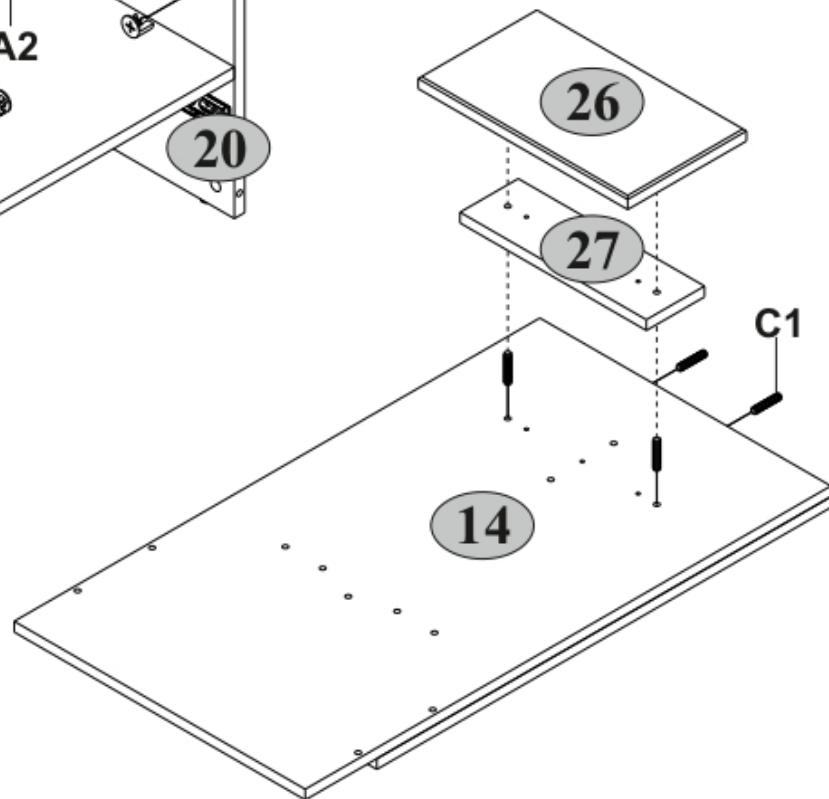
6



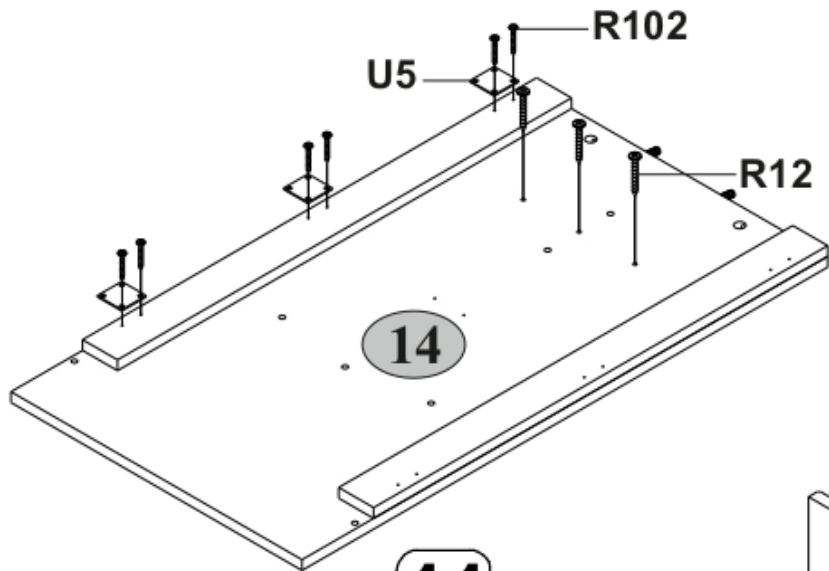
7



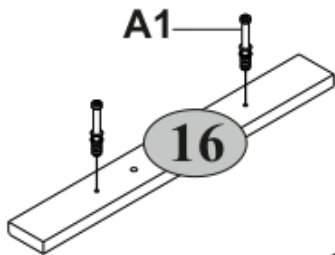
8



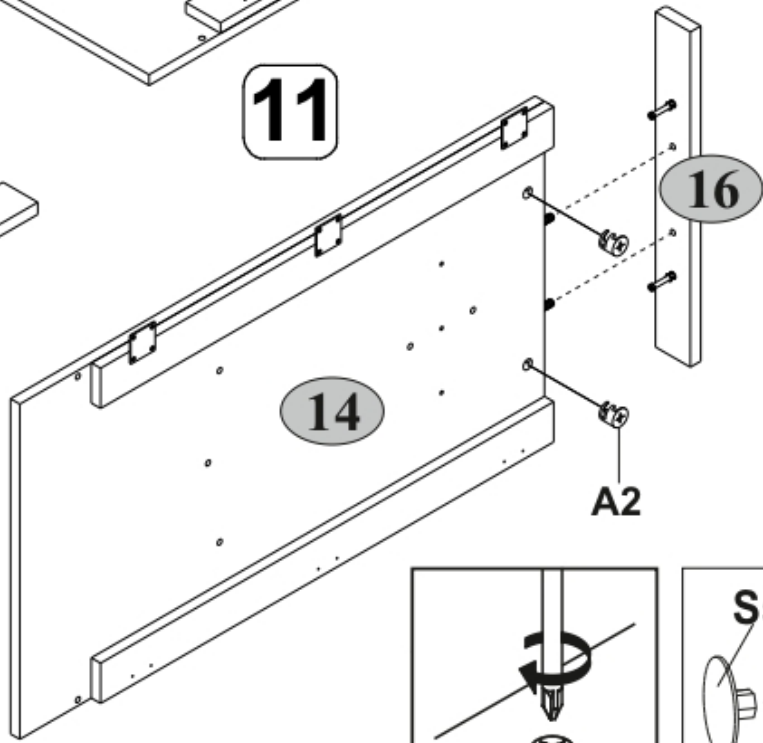
9



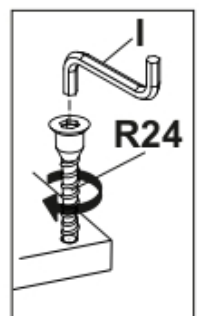
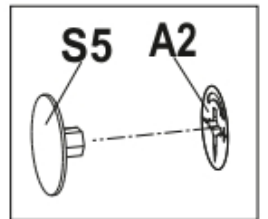
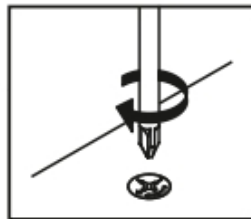
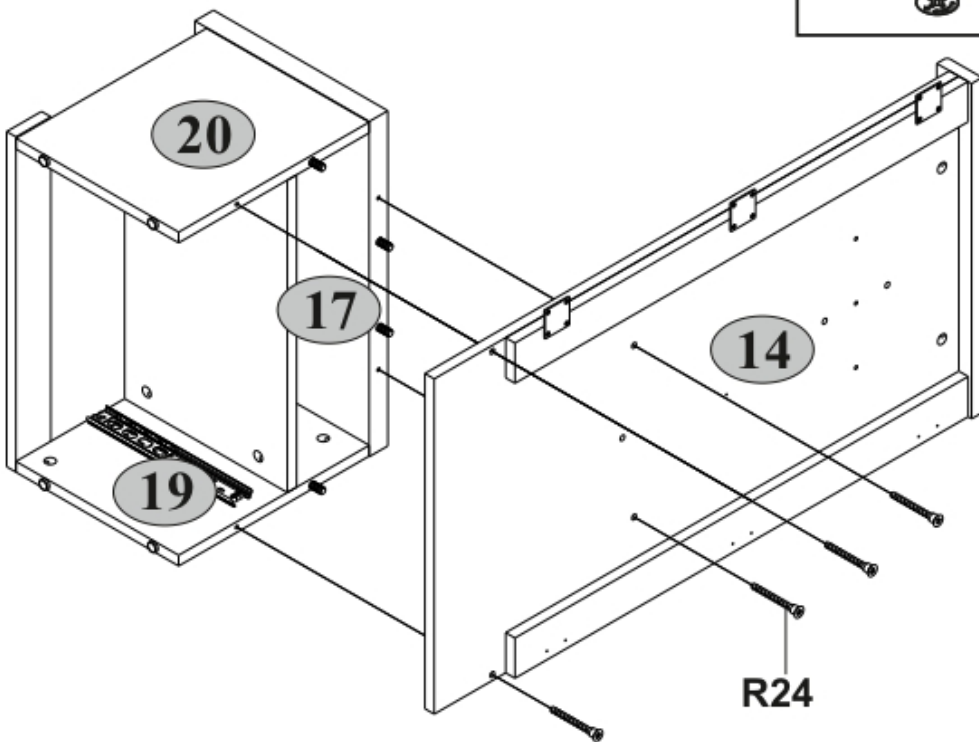
10



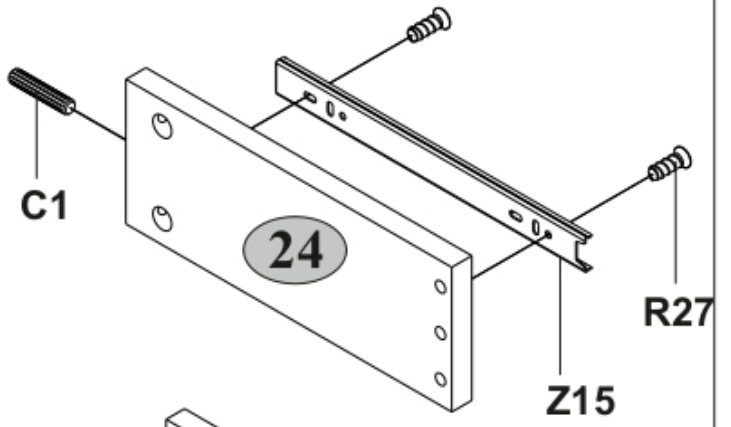
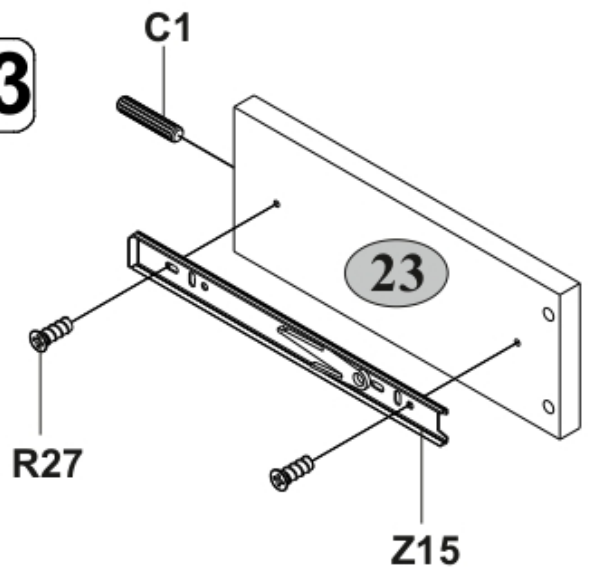
11



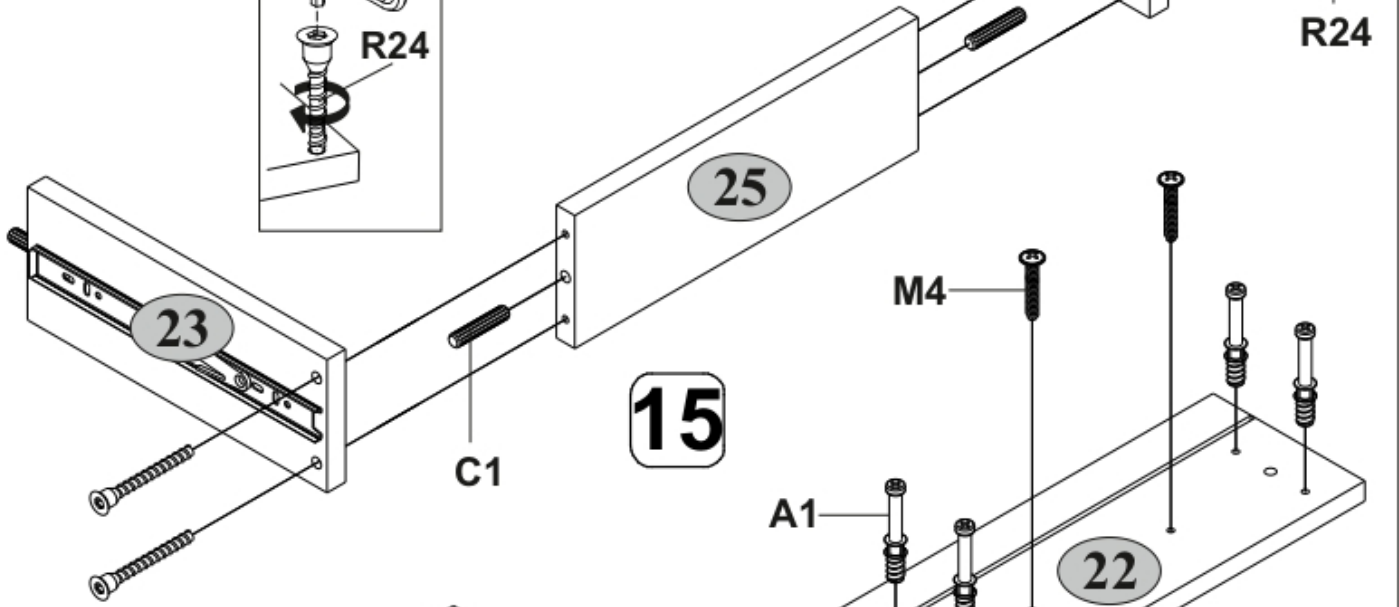
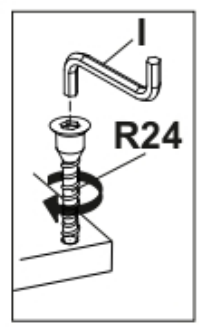
12



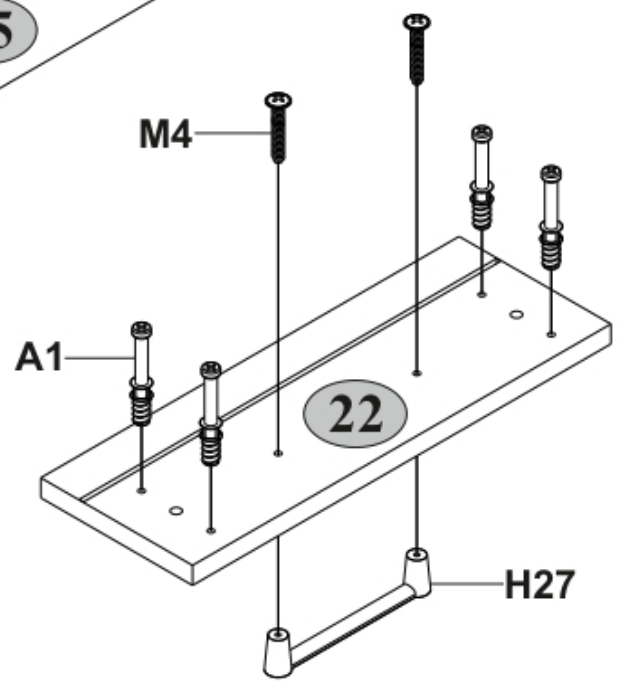
13



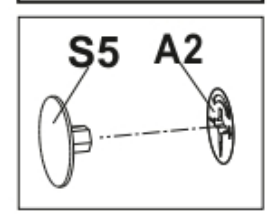
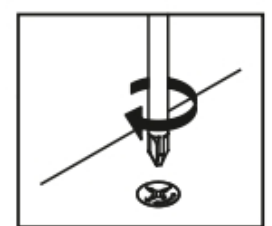
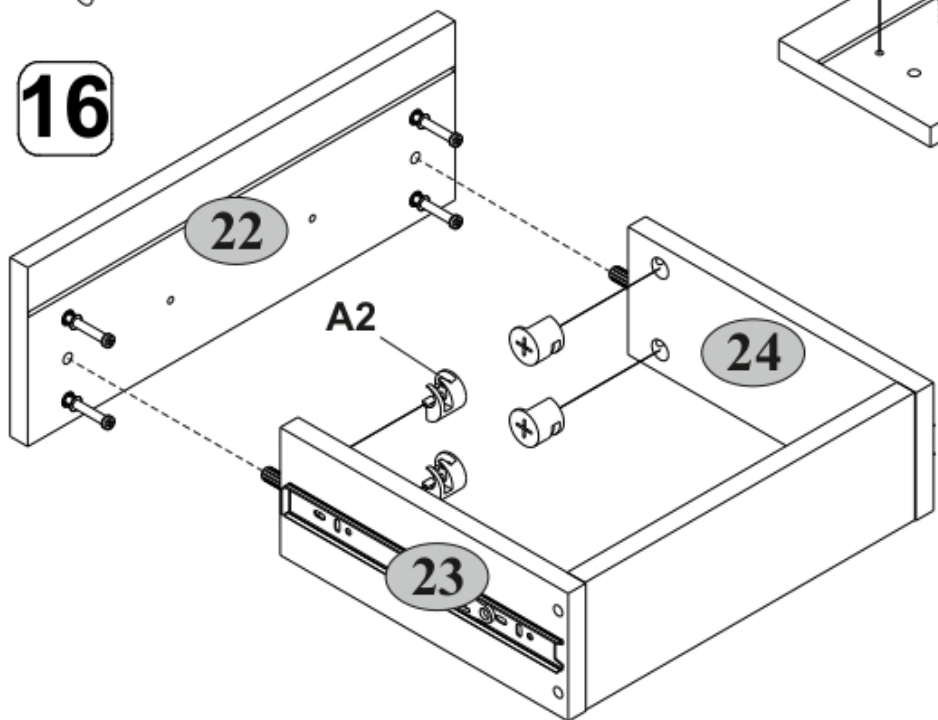
14



15

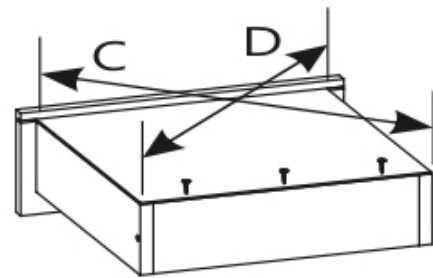
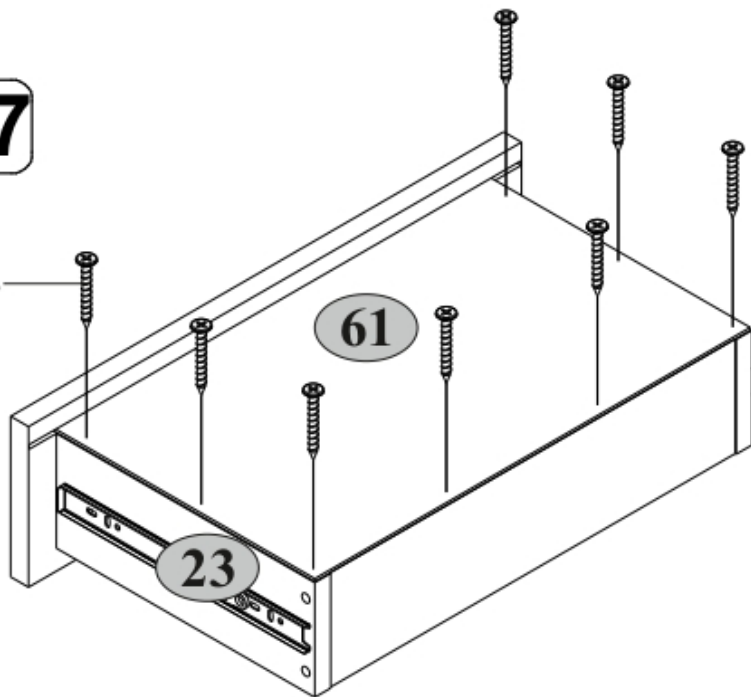


16



17

R3



C=D

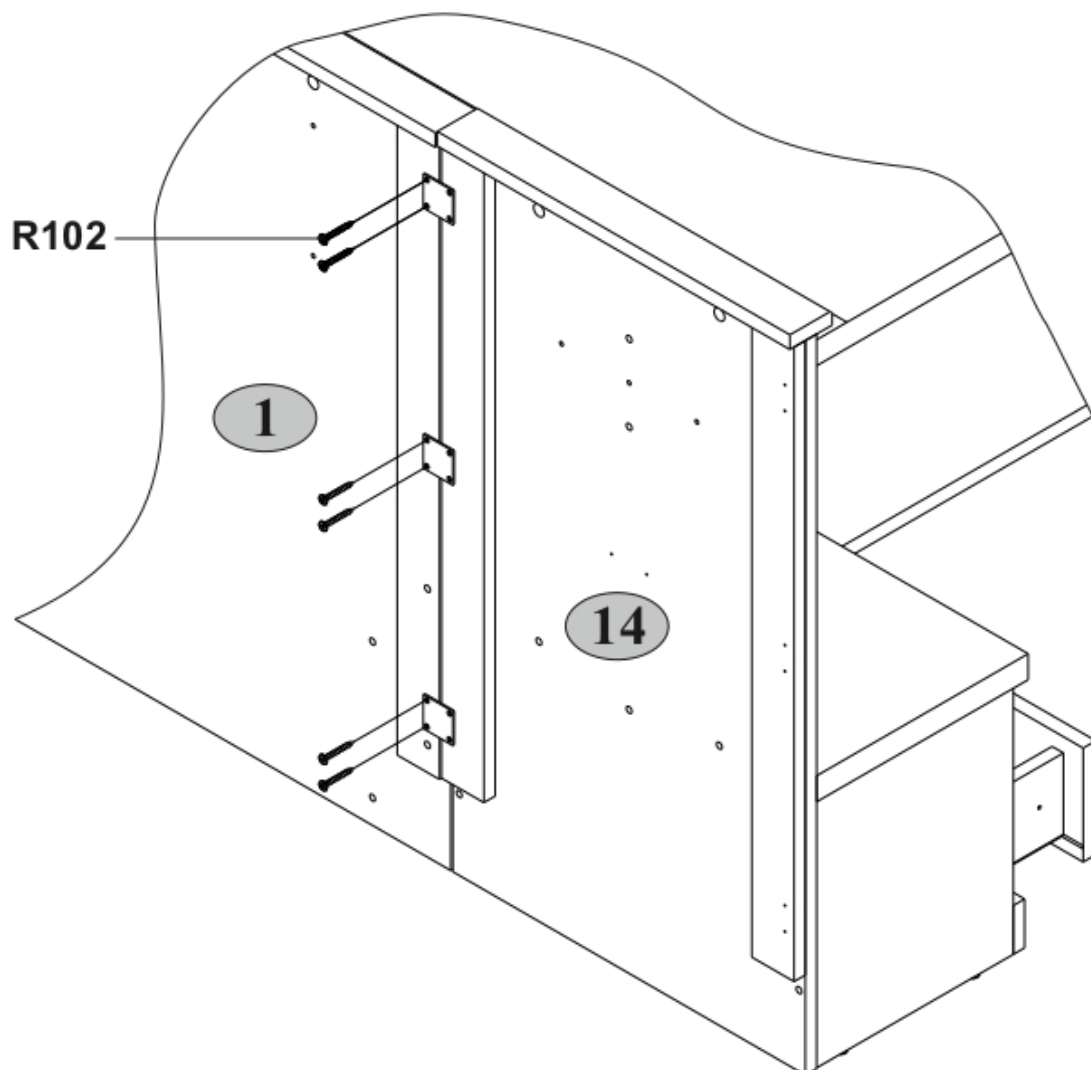
18

1

Posteľ 140

1

Posteľ s úložným priestorom 160

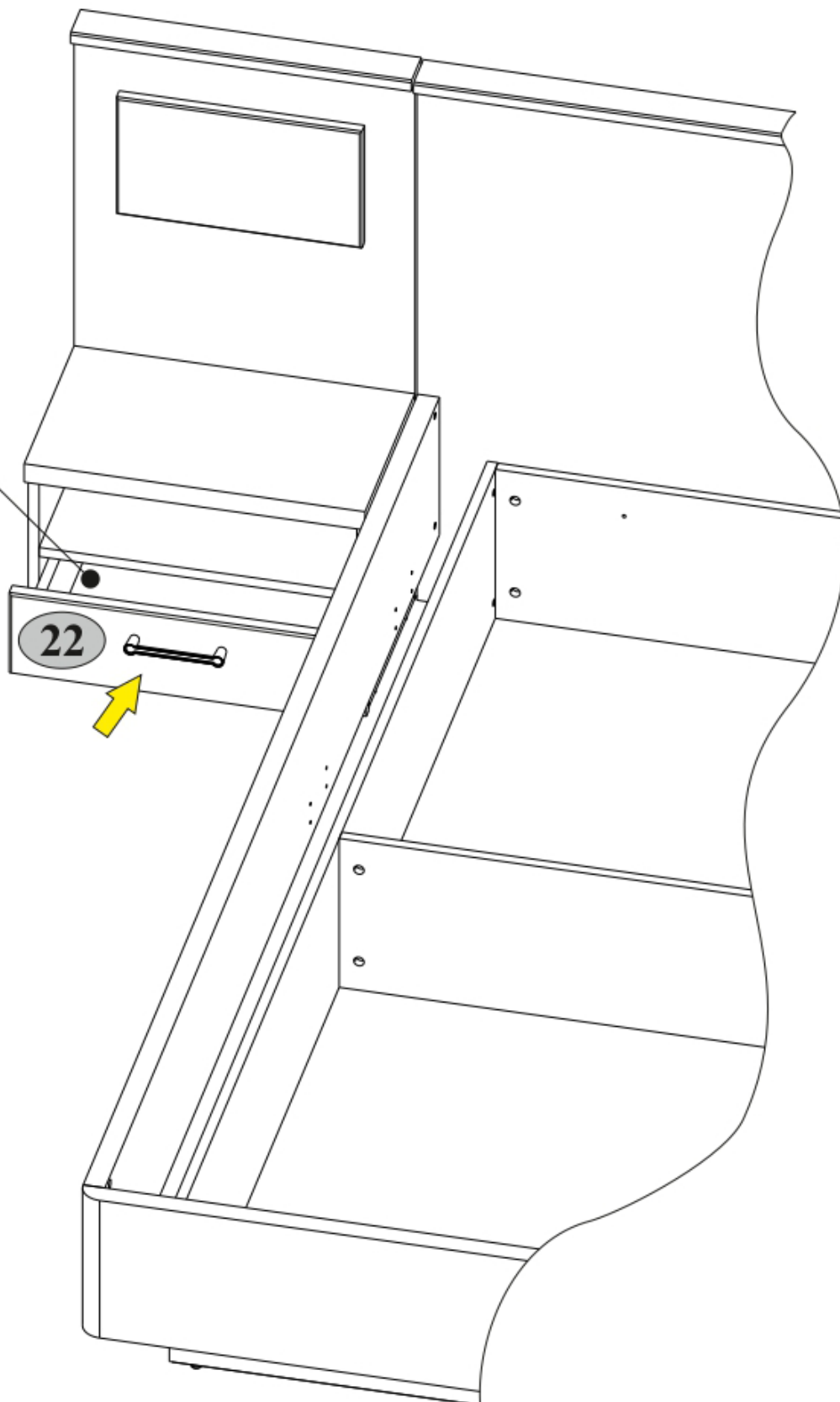


19

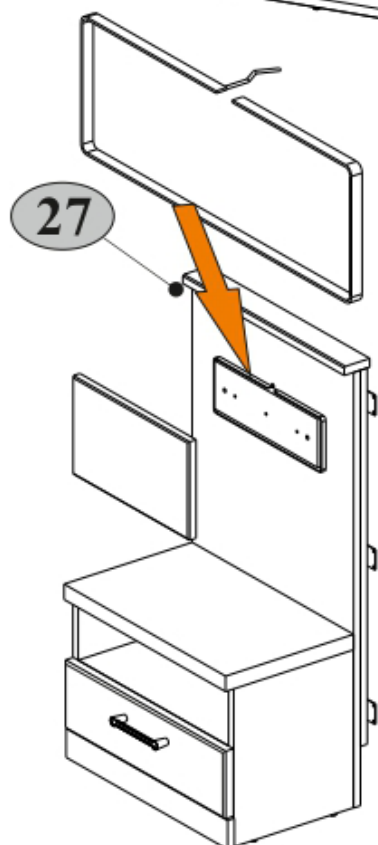
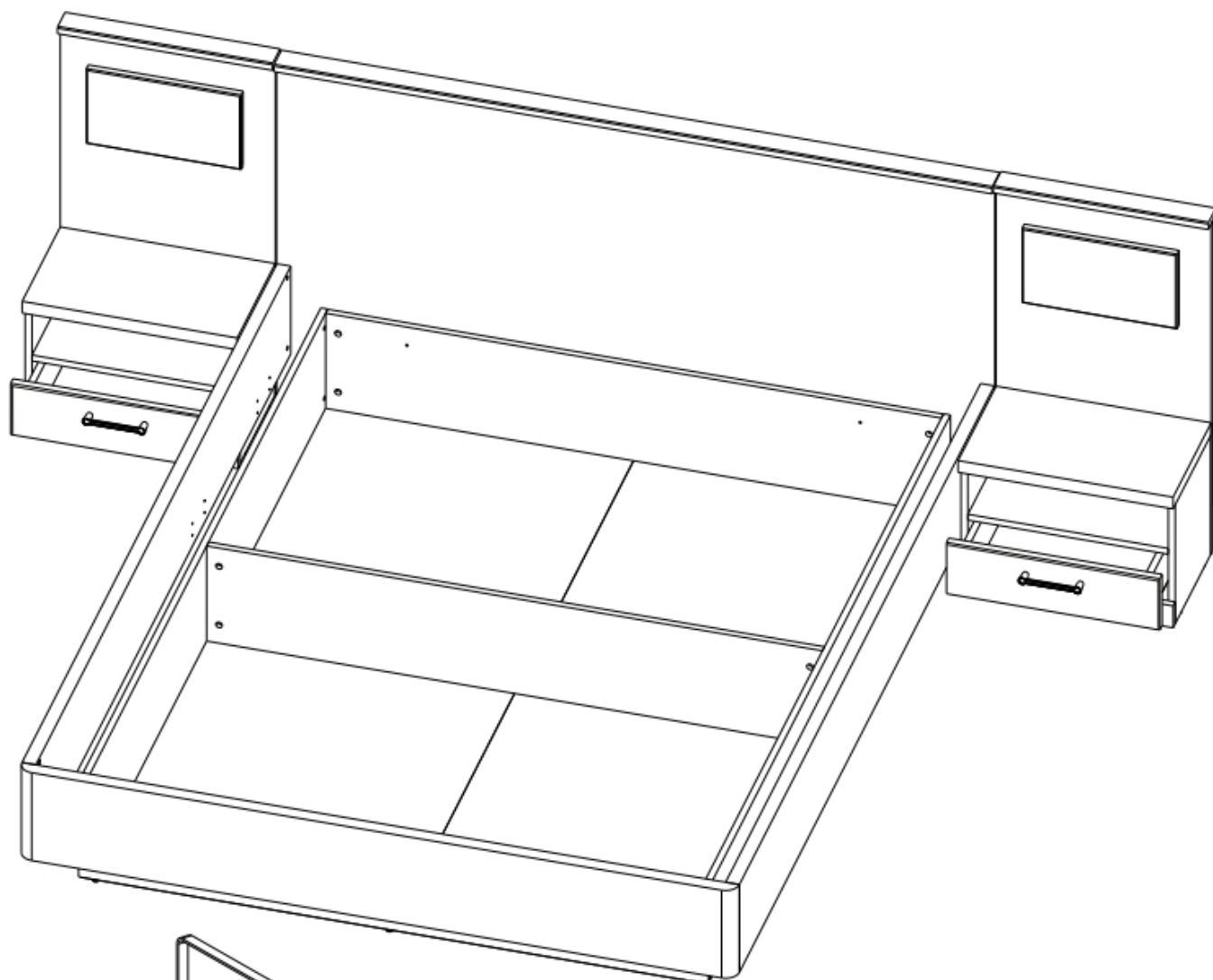
1 Postel' 140

1 Postel' s úložným priestorom 160

 max.
3 kg



20



Podsvietenie (voliteľné)

